

Plafondunit
Pure'line Compact 90 cm
Wit



EAN 5414425152759

Energielabel

▪ Energie efficiëntie klasse (EEdampkap)	B
▪ Jaarlijks energieverbruik (kWh/jaar) (AECafzuigkap)	62,7
▪ Hydrodynamische efficiëntie klasse (FDEafzuigkap)	B
▪ Licht efficiëntie klasse (LEafzuigkap)	A
▪ Vetfilterefficiëntie klasse (GFEafzuigkap)	D

Functies & kenmerken

▪ Bediening	Drukknoppen + Afstandsbediening
▪ Aantal snelheden	3 + power
▪ Powerstand met automatische terugschakeling (minuten)	6
▪ Motor	Geïntegreerd
▪ Geluidsdemper	Geïntegreerd
▪ Recirculatie	Optioneel
▪ InTouch functie	Standaard
▪ Auto stop	▪
▪ Naloopstand (minuten)	10/30
▪ Aantal vetfilters	2
▪ Vetfilter	6830020
▪ Vetfilter reiniging indicatie	▪
▪ Recirculatiefilter reiniging indicatie	▪

Afmetingen

▪ Product afmetingen (BxDxH) (mm)	868 x 508 x 195
▪ Hoogte incl. montage klemmen (zonder motorbox) (mm)	133
▪ Breedte flensrand (mm)	15
▪ Uitsparingsmaat (BxD)(mm)	845 x 485
▪ Advies afstand tussen werkblad en onderzijde dampkap met een inductie kookplaat (Hmin-Hmax)(mm)	600 - 1600
▪ Advies afstand tussen werkblad en onderzijde dampkap met een gas kookplaat (Hmin-Hmax)(mm)	650 - 1600
▪ Advies afstand tussen werkblad en onderzijde afzuigkap met elektrische of keramische kookplaat (Hmin-Hmax)(mm)	600 - 1600
▪ Diameter uitblaasopening (mm)	222x89
▪ Positie afvoer	Rechts, Links, Voor, Achter

Verlichting

▪ Type functionele verlichting	Led
▪ Dimbare verlichting	▪
▪ Soft-ON/OFF	▪
▪ Totaal verbruik functionele verlichting (W)	12
▪ Kleurtemperatuur functionele verlichting	2700/4000

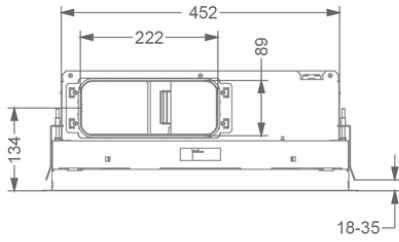
Luchthoeveelheid & geluidsniveau

▪ Vrijblazend debiet (m ³ /h)	750
▪ Debiet snelheid 1 (m ³ /h) / Maximum druk snelheid 1 (Pa)	244 / 40
▪ Debiet snelheid 2 (m ³ /h) / Maximum druk snelheid 2 (Pa)	443 / 142
▪ Debiet snelheid 3 (m ³ /h) / Maximum druk snelheid 3 (Pa)	581 / 266
▪ Luchthoeveelheid op powerstand (m ³ /h) / Maximum druk powerstand (Pa)	650 / 483
▪ Geluidsdruk snelheid 1 (dB(A)) / Geluidsvermogen snelheid 1 (dB(A))	27 / 38
▪ Geluidsdruk snelheid 2 (dB(A)) / Geluidsvermogen snelheid 2 (dB(A))	40 / 52
▪ Geluidsdruk snelheid 3 (dB(A)) / Geluidsvermogen snelheid 3 (dB(A))	47 / 59
▪ Geluidsdruk powerstand (dB(A)) / Geluidsvermogen powerstand (dB(A))	51 / 63

Technische eigenschappen

▪ Aansluitwaarde (W)	171
▪ Spanning (V)	220-230
▪ Frequentie (Hz)	50
▪ Lengte van de aansluitkabel (m)	1,2
▪ Elektriciteitsverbruik in stand-by-mode (Ps) (W)	0.25
▪ Netto gewicht (kg)	22

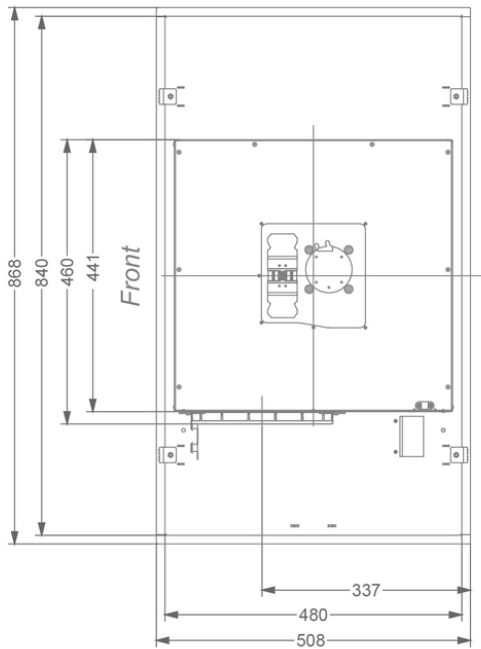
1



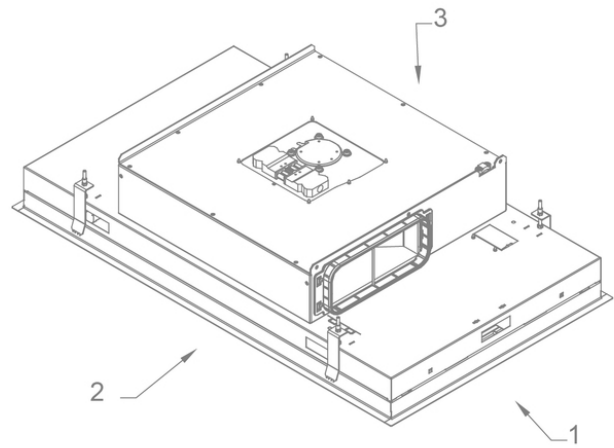
2



3



4



Accessoires

Recirculatie box

841400

Recirculatiebox wit met monoblock (270x500mm)



842400

Recirculatiebox zwart met monoblock (270x500mm)



843400

Recirculatiebox grijs met monoblock (270x500mm)

Kit aansturing

990030

Kit voor klepsturing of externe verlichting

